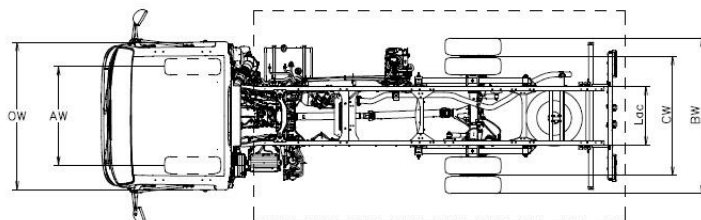
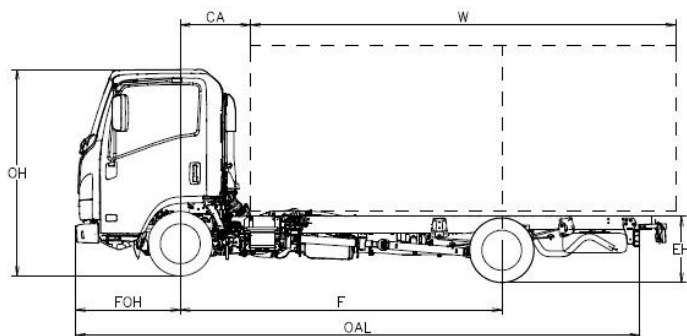


M21 TT		E	F	H
F	Tengelytáv	2500	2760	3360
Járműalváz méretek				
OAL	Teljes hossz	4780	5295	6015
W	Karossz. hossza min./max. ⁽⁵⁾	3030 / 3415	3545 / 3930	4265 / 4530
FOH	Elülső túlnyúlás		1100	
ROH	Alváz hátsó túlnyúlása	1180	1435	1555
Lac	Alváz szélesség		700	
EH	Terheletlen alvázmagasság (hátsó tengelynél)		715	
HH	Minimális szabad magasság		180	
OW	Fülke szélessége ⁽¹⁾		1815	
OH	Tehertelen teljes magasság	2155		2160
BW	Hátsó tengely szélessége		1860	
AW	Elülső nyomtáv		1400	
CW	Hátsó nyomtáv		1425	
Dia	Fordulókör (m) ⁽²⁾	9,2	10	11,9
CA	C/L Első tengely - fülke hátulja ⁽³⁾		650	
6,1	Maximális kész járműszélesség ⁽⁴⁾		2120	

Járműalváz tömegek

16,1	Teljes járműtömeg (GVW)		3500	
16,4	Teljes össztömeg (GCW)		7000	
15	A legkisebb tömegű jármű fel van szerelve	2160	2215	2290
15,1	A legkisebb tömegű jármű fel van szerelve (első/hátsó)	1330/830	1365/850	1400/890
14	Menetkész tömeg ⁽⁶⁾	1955	1975	2025
CT	Hasznos terhelhetőség Járműalváz	1545	1525	1475
14,1	Menetkész tengelyterhelés (első/hátsó)	1425 / 530	1395 / 580	1410 / 615
16,2	Maximális megengedett tengelyterhelés (első/hátsó)		2100 / 2435	
18,3	Fékezetlen/Fékezett vontatmány maximális tömege		3500 / 750	

1. Irányjelzőket és visszapillantó tükröket kizárva
2. Forduló kör atmérő járdától - járdához
3. A minimális ellenkeret-magasság = 150 mm
4. Rendelhető rövid vagy hosszú visszapillantó tükörrel is.
5. A felépítmény hossza egyenletesen megrakott járműre vonatkozik, a maximális terhelhetőségig az egyes tengelyeknél (a megfelelőségi nyilatkozatban feltüntetett méretek, alvázat érintő módosítások nélkül) + (mérétek nyilatkozása a C.O.C-én található alváz
6. A menetkész tömeg tartalmazza a pótkereket (ahol jelen van), tele üzemanyagtartályt, és a 75 kg-os vezetőt. A menetkész tömeg csak tájékoztató jellegű. A felépítő felelőssége ellenőrizni a tényleges súlyt az építés alatt.



IDEIGLENES VÁLTOZAT: Minden adatot meg kell erősíteni a típusbizonyítvánnyal.

Megjegyzés: Az ismertetett műszaki adatok és specifikációk csak iránymutatásul szolgálnak, és azok előzetes figyelmeztetés nélkül bármikor változhatnak. Sem a MIDI Europe sem a gyártó nem tehető felelőssé abban az esetben, ha a megadott információk valamelyike helytelen.

Kabine

Férőhelyek száma: 3	USB csatlakozós rádió DAB +	Első és hátsó ködlámpák
MID kimutató	Távírányítós központi zár	Nappali menetfény
Elektromos ablakok	Állítható kormányoszlop (döntés és magasság)	Ledes világítás
Hátramenet figyelmeztető hangjelzés	Fényszórómagasság-állítás	Automatikus fényszóró világítás
A fülke megdönti a biztonságot	Rugós vezetőülés	Napellenző (vezető- és utasoldali)
Két színű utastér	Biztonsági öv hangjelzője	Felső tárolótálca (vezető- és utasoldali)

Opcionális

Légkondicionáló	€ 1.089,00 (**)ÁFA nélkül
metál szürke szín	€ 464,00 (**)ÁFA nélkül
Rádió GPS-szel	€ 732,00 (**)ÁFA nélkül

Fékek

Hidraulikus rendszer vákuumfékrásegítővel EEC-szabványs ABS-vel, független áramkörök mindkét tengelyen. Dob rögzítőfék a hajtótengelyen.			
Elöl		Hátul	
tárcsa	φ 293 x 40 mm	tárcsa	φ 275 x 30 mm

Biztonsági rendszerek

ABS + BAS (fékasszisztens rendszer)
ESC (Elektronikus menetstabilizáló) ASR
kipörgésgátlóval
SRS 2 Airbag (vezető- és utasoldali)

Dízel motor

4 hengeres, 16 szelepes, közös nyomócsöves, közvetlen befecskendezéssel, töltőlevegő-hűtő és változó geometriájú turbófeltöltő és EGR.	
EMISSZIÓS NORMA	Euro 6d
HENGERŰRTARTALOM	1898 cm ³
TELJESÍTMÉNY	88 kW (120 hp) @ 3.000 - 3.200 rpm
NYOMATÉK	320 Nm@ 1.600 – 2.000 rpm
UTÓKEZELÉS	LNT / DPD / SCR

Sebességváltó és végáttétel

Gear Ratio	Kézi MVC6W	km/h 1000 rpm
1	4.942	5.5
2	2.686	10.1
3	1.527	17.7
4	1.000	27.0
5	0.796	34.0
6	0.634	42.7
R	4.597	
végáttétel	4.777 (43/9)	

DÍZEL ÜZEMANYAG-TARTÁLY

68 L – Tengelytáv E / F	(névleges érték)	83 L – Tengelytáv H	(névleges érték)
-------------------------	------------------	---------------------	------------------

ADBLUE ÜZEMANYAG-TARTÁLY

10 L	(névleges érték)
------	------------------

Alváz méretei

H = 180 mm; L = 50 mm; Vastagság = 4 mm

Felfüggesztés

Elöl	független, keresztirányú laprugóval
Hátul	fél-elliptikus laprugók, ötvöztött acél
Hátsó differenciálmű	φ 220 mm LIGHT DUTY

Abroncok

205/75 R16C Hátsó ikerkerék
Pótkerék

Elektromos rendszer

Névleges feszültség 12V - Generátor 90A - Akkumulátor 70Ah

IDEIGLENES VÁLTOZAT: Minden adatot meg kell erősíteni a típusbizonyítványal.

Megjegyzés: Az ismertetett műszaki adatok és specifikációk csak iránymutatásul szolgálnak, és azok előzetes figyelmeztetés nélkül bármikor változhatnak. Sem a MIDI Europe sem a gyártó nem tehető felelőssé abban az esetben, ha a megadott információk valamelyike helytelen.