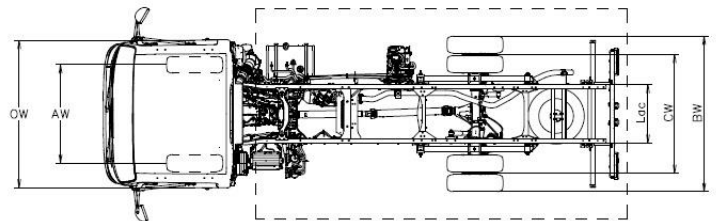
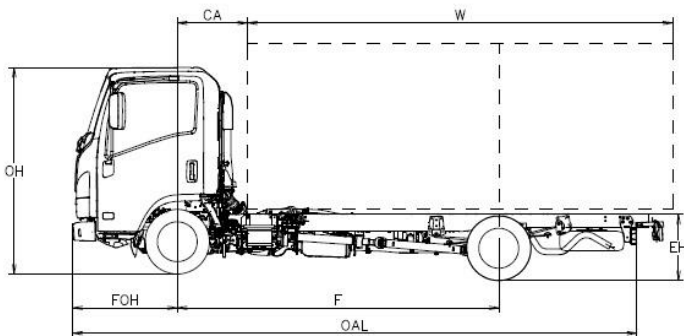


M21 TT		E	F	H
<i>F</i>	Tengelytáv	2500	2760	3360
Járműalváz méretek				
<i>OAL</i>	Teljes hossz	4780	5295	6015
<i>W</i>	Karossz. hossza min./max. ⁽⁵⁾	3030 / 3415	3545 / 3930	4265 / 4530
<i>FOH</i>	Elülső túlnyúlás		1100	
<i>ROH</i>	Alváz hátsó túlnyúlása	1180	1435	1555
<i>Lac</i>	Alváz szélesség		700	
<i>EH</i>	Terheletlen alvázmagasság (hátsó tengelynél)		715	
<i>HH</i>	Minimális szabad magasság ⁽⁷⁾		215	
<i>OW</i>	Fülke szélessége ⁽¹⁾		1815	
<i>OH</i>	Tehertelen teljes magasság	2155		2160
<i>BW</i>	Hátsó tengely szélessége		1860	
<i>AW</i>	Elülső nyomtáv		1400	
<i>CW</i>	Hátsó nyomtáv		1425	
<i>Dia</i>	Fordulókör (m) ⁽²⁾	9,2	10	11,9
<i>CA</i>	C/L Első tengely - fülke hátulja ⁽³⁾		650	
<i>6,1</i>	Maximális kész járműszélesség ⁽⁴⁾		2120	

Járműalváz tömegek

<i>16,1</i>	Teljes járműtömeg (GVW)		3500	
<i>16,4</i>	Teljes össztömeg (GCW)		7000	
<i>15</i>	A legkisebb tömegű jármű fel van szerelve	2160	2215	2290
<i>15,1</i>	A legkisebb tömegű jármű fel van szerelve (első/hátsó)	1330/830	1365/850	1400/890
<i>14</i>	Menetkész tömeg ⁽⁶⁾	1955	1975	2025
<i>CT</i>	Hasznos terhelhetőség Járműalváz	1545	1525	1475
<i>14,1</i>	Menetkész tengelyterhelés (első/hátsó)	1425 / 530	1395 / 580	1410 / 615
<i>16,2</i>	Maximális megengedett tengelyterhelés (első/hátsó)		2100 / 2435	
<i>18,3</i>	Fékezetlen/Fékezett vontatmány maximális tömege		750 / 3500	

1. Irányjelzőket és visszapillantó tükröket kizárva
2. Forduló kör atmérő járdától - járdához
3. A minimális ellenkeret-magasság = 150 mm
4. Rendelhető rövid vagy hosszú visszapillantó tükör karral is.
5. A felépítmény hossza egyenletesen megrakott járműre vonatkozik, a maximális terhelhetőség az egyes tengelyeknél (a megfelelőségi nyilatkozatban feltüntetett méretek, alvázat érintő módosítások nélkül) + (méretek nyilatkozása a C.O.C-én található alváz
6. A menetkész tömeg tartalmazza a pótkereket (ahol jelen van), tele üzemanyagtartályt, és a 75 kg-os vezetőt. A menetkész tömeg csak tájékoztató jellegű. A felépítő felelőssége ellenőrizni a tényleges súlyt az építés alatt.
7. Hézagpont: hátsó differenciálmű



IDEIGLENES VÁLTOZAT: Minden adatot meg kell erősíteni a típusbizonyítvánnyal.

Megjegyzés: Az ismertetett műszaki adatok és specifikációk csak iránymutatásul szolgálnak, és azok előzetes figyelmeztetés nélkül bármikor változhatnak. Sem a MIDI Europe sem a gyártó nem tehető felelőssé abban az esetben, ha a megadott információk valamelyike helytelen.

m21TT - 3,5 TONNA

Kabine

Férőhelyek száma: 3	USB csatlakozós rádió DAB +	Első és hátsó ködlámpák
MID kimutató	Távírányítós központi zár	Nappali menetfény
Elektromos ablakok	Állítható kormányoszlop (dőntés és magasság)	Ledes világítás
Hátramenet figyelmeztető hangjelzés	Fényszórómagasság-állítás	Automatikus fényszóró világítás
A fülke megdönti a biztonságot	Rugós vezetőülés	Napellenző (vezető- és utasoldali)
Két színű utastér	Biztonsági öv hangjelzője	Felső tárolótálca (vezető- és utasoldali)

Opcionális

Légkondicionáló	
metál szürke szín	
Rádió GPS-szel	

Fékek

Hidraulikus rendszer vákuumfékrásegítővel EEC-szabvány ABS-vel, független áramkörök mindkét tengelyen. Dob rögzítőfék a hajtótengelyen.

Elöl		Hátul	
tárcsa	φ 293 x 40 mm	tárcsa	φ 275 x 30 mm

Biztonsági rendszerek

ABS + BAS (fékasszisztens rendszer)
ESC (Elektronikus menetstabilizáló) ASR
kipörgésgátlóval
SRS 2 Airbag (vezető- és utasoldali)

Dízel motor

4 hengeres, 16 szelepes, közös nyomócsöves, közvetlen befecskendezéssel, töltőlevegő-hűtő és változó geometriájú turbófeltöltő és EGR.

CO2 kibocsátás Kombinált Ciklus g/km 297.32, Üzemanyag-fogyasztás kombinált ciklus l/100 km 11.3

EMISSZIÓS NORMA	Euro 6d
HENGERŰRTARTALOM	1898 cm ³
TELJESÍTMÉNY	88 kW (120 hp) @ 3.000 - 3.200 rpm
NYOMATÉK	320 Nm@ 1.600 – 2.000 rpm
UTÓKEZELÉS	LNT / DPD / SCR

Sebességváltó és végáttétel

Gear Ratio	Kézi MVC6W	km/h 1000 rpm
1	4.942	5.5
2	2.686	10.1
3	1.527	17.7
4	1.000	27.0
5	0.796	34.0
6	0.634	42.7
R	4.597	
végáttétel	4.777 (43/9)	

DÍZEL ÜZEMANYAG-TARTÁLY

68 L – Tengelytáv E / F (névleges érték) 83 L – Tengelytáv H (névleges érték)

ADBLUE ÜZEMANYAG-TARTÁLY

10 L (névleges érték)

Alváz méretei

H = 180 mm; L = 50 mm; Vastagság = 4 mm

Felfüggesztés

Elöl	független, keresztirányú laprugóval
Hátul	fél-elliptikus laprugók, ötvöztött acél
Hátsó differenciálmű	φ 220 mm LIGHT DUTY

Abroncsok

205/75 R16C Hátsó ikerkerék
Pótkerék

Elektromos rendszer

Névleges feszültség 12V - Generátor 90A - Akkumulátor 70Ah

IDEIGLENES VÁLTOZAT: Minden adatot meg kell erősíteni a típusbizonyítvánnyal.

Megjegyzés: Az ismertetett műszaki adatok és specifikációk csak iránymutatásul szolgálnak, és azok előzetes figyelmeztetés nélkül bármikor változhatnak. Sem a MIDI Europe sem a gyártó nem tehető felelőssé abban az esetben, ha a megadott információk valamelyike helytelen.