

KIEGÉSZÍTŐK
KATALÓGUSA
AZ N - F
SOROZATHOZ



JÁRMŰLEGENDA

MŰSZAKI MEGNEVEZÉS	KERESKEDELMI NÉV
NLR	M21 – M27
NMR	M55
NNR	M27 Large
NPR	P75 – P75 Crew
FRR	F11
FSR	F14

ARCHETTI VONÓHOROG (IT)

MEGNEVEZÉS	CIKKSZ.	ÁR
ARCHETTI VONÓHOROG (IT) M21,NLR/NMR*	J508005040	309,00 €
VONÓHOROG KERESZTGERENDA NNR-HEZ	J508005041	319,00 €
ARCHETTI VONÓHOROG (IT) NPR	J508005033	329,00 €
ARCHETTI VONÓHOROG (IT) NPR, tengelytáv H, Safety Pack	J508005164	377,00 €



VONÓHOROG KÉSZLET

MEGNEVEZÉS	CIKKSZ.	ÁR
VONÓHOROG KÉSZLET	J508005027	103,20 €
POMMIER VONÓHOROG KÉSZLET	J508005028	185,00 €



ELEKTROMOS KÁBELEZÉS

MEGNEVEZÉS	CIKKSZ.	ÁR
ELEKTROMOS KÁBELEZÉS 13P 12V	J508005155	66,00 €
N+R 13 PÓLUSÚ VONÓHOROG ELEKTROMOS KÁBELKÖTEG (MY25) (12 V-OS KIMENET)	J508005183	126,00 €



ELEKTROMOS KÁBELEZÉS

MEGNEVEZÉS	CIKKSZ.	ÁR
ELEKTROMOS KÁBELEZÉS 7P 24V	J508005154	62,00 €
N+R 7 PÓLUSÚ VONÓHOROG ELEKTROMOS KÁBELKÖTEG (MY25) (24 V-OS KIMENET)	J508005181	80,00 €



SZŐNYEGEK

MEGNEVEZÉS	CIKKSZ.	ÁR
FRR/FSR SZŐNYEGEK	J533005261	27,00 €
Bal oldali gumi szőnyeg NLR/NMR (SZŰK FŰLKE MY25 FELFÜGGESZTETT GÁZPEDÁL)	5867655920	38,75 €
Bal oldali gumi szőnyeg NPR (SZÉLES FŰLKE MY25 FELFÜGGESZTETT GÁZPEDÁL)	5867655930	42,50 €



ŐNYEGEREK GUMISZ



A feltüntetett árak ÁFA nélkül, szállítási költségek nélkül, és a nem összeszerelt darabra vonatkoznak. Csak tájékoztató jellegűek, és értesítés nélkül megváltozhatnak.

ISUZU

MEGNEVEZÉS	CIKKSZ.	ÁR
NLR/NMR ELSŐ SZŐNYEGEK GUMIBÓL	5867602140	34,00 €
NNR/NPR ELSŐ SZŐNYEGEK GUMIBÓL	5867601850	37,00 €
NLR/NMR ELSŐ SZŐNYEGEK GUMIBÓL JOBBOLDALI VEZETŐI ÜLÉSHEZ	5867130730	34,00 €
NNR/NPR ELSŐ SZŐNYEGEK GUMIBÓL, JOBBOLDALI VEZETŐI ÜLÉSHEZ	5867130740	37,00 €
NLR/NMR HÁTSÓ SZŐNYEGEK GUMIBÓL	5867130010	23,00 €
NNR/NPR HÁTSÓ SZŐNYEGEK GUMIBÓL	5867130020	30,00 €

ÜLÉSHUZAT

MEGNEVEZÉS	CIKKSZ.	ÁR
F11 SOROZAT ÜLÉSHUZAT (ISRI ÜLÉS)	J533005414	120,00 €
NLR/NMR SZÉKHUZAT	J533005421	120,00 €
NNR/NPR JOBBOLDALI VEZETŐÜLÉS HUZAT	J533005422	120,00 €
NLR/NMR JOBBOLALI VEZETŐÜLÉS HUZAT	J533005423	120,00 €
NLR/NMR ÜLÉSHUZAT	J533005424	120,00 €



ÜLÉSHUZAT

MEGNEVEZÉS	CIKKSZ	ÁR
ÜLÉSHUZAT (jobb/bal első készlet 3 helyen) SKAY Szürke NLR/NMR Balkormányos EURO 5B+/6/6D/6E (Légrugós ülés)	J533005697	136,00 €
ÜLÉSHUZAT (jobb/bal első készlet) SKAY Szürke NLR/NMR Jobbkormányos EURO 5B+/6/6D/6E (Légrugós ülés)	J533005698	136,00 €
ÜLÉSHUZAT (jobb/bal első készlet) SKAY Szürke NNR/NPR Balkormányos EURO 5B+/6/6D/6E (Légrugós ülés)	J533005699	136,00 €
ÜLÉSHUZAT (jobb/bal első készlet) SKAY Szürke NNR/NPR Jobbkormányos EURO 5B+/6/6D/6E (Légrugós ülés)	J533005700	136,00 €



ÜLÉSHUZAT

MEGNEVEZÉS	CIKKSZ.	ÁR
SKAY ÜLÉSHUZAT KÉSZLET NMR88 (M29) JOBB OLDALI VEZETŐ MOLL. ISUZU (MY25)	J533005821	140,00 €
SKAY ÜLÉSHUZAT KÉSZLET NMR88 (M29) BAL OLDALI VEZETŐ MOLL. ISUZU (MY25)	J533005820	140,00 €
SKAY ÜLÉSHUZAT KÉSZLET NPR75/NPR88 (M30) JOBB OLDALI VEZETŐ MOLL. ISUZU (MY25)	J533005819	140,00 €
SKAY ÜLÉSHUZAT KÉSZLET NPR75/NPR88 (M30) BAL OLDALI VEZETŐ MOLL. ISUZU (MY25)	J533005818	140,00 €
SZÖVET ÜLÉSHUZAT KÉSZLET FRR/FSR BAL OLDALI VEZETŐ PNEUMATIKUS ISUZU (MY25)	J533005817	120,00 €
SZÖVET ÜLÉSHUZAT KÉSZLET NLR87/88 (M21/M27) BAL OLDALI RÖGZÍTETT ÜLÉS (MY25)	J533005814	120,00 €
SZÖVET ÜLÉSHUZAT KÉSZLET NMR88 (M29) JOBB OLDALI VEZETŐ MOLL. ISUZU (MY25)	J533005813	120,00 €
SZÖVET ÜLÉSHUZAT KÉSZLET NMR88 (M29) BAL OLDALI VEZETŐ MOLL. ISUZU (MY25)	J533005812	120,00 €
SZÖVET ÜLÉSHUZAT KÉSZLET NPR75/NPR88 (M30) JOBB OLDALI ÜLÉS MOLL. ISUZU (MY25)	J533005816	120,00 €
SZÖVET ÜLÉSHUZAT KÉSZLET NPR75/NPR88 (M30) BAL OLDALI ÜLÉS MOLL. ISUZU (MY25)	J533005815	120,00 €



RPM VEZÉRLŐKÉSZLET

MEGNEVEZÉS	CIKKSZ.	ÁR
GYORSÍTÓKÁRTYA	J533005654	165,90 €
N SOROZATÚ FORDULATSZÁM-SZABÁLYOZÓ EGYSÉG MY25	J533005804	200,00 €



KONZER KÉSZLET

MEGNEVEZÉS	CIKKSZ.	ÁR
KONZER KÉSZLET MÁSODIK KOMPRESSZOR (HŰTŐ) 4JZ1 MOTOR BEHELYEZÉSÉHEZ	J533005727	600,00 €



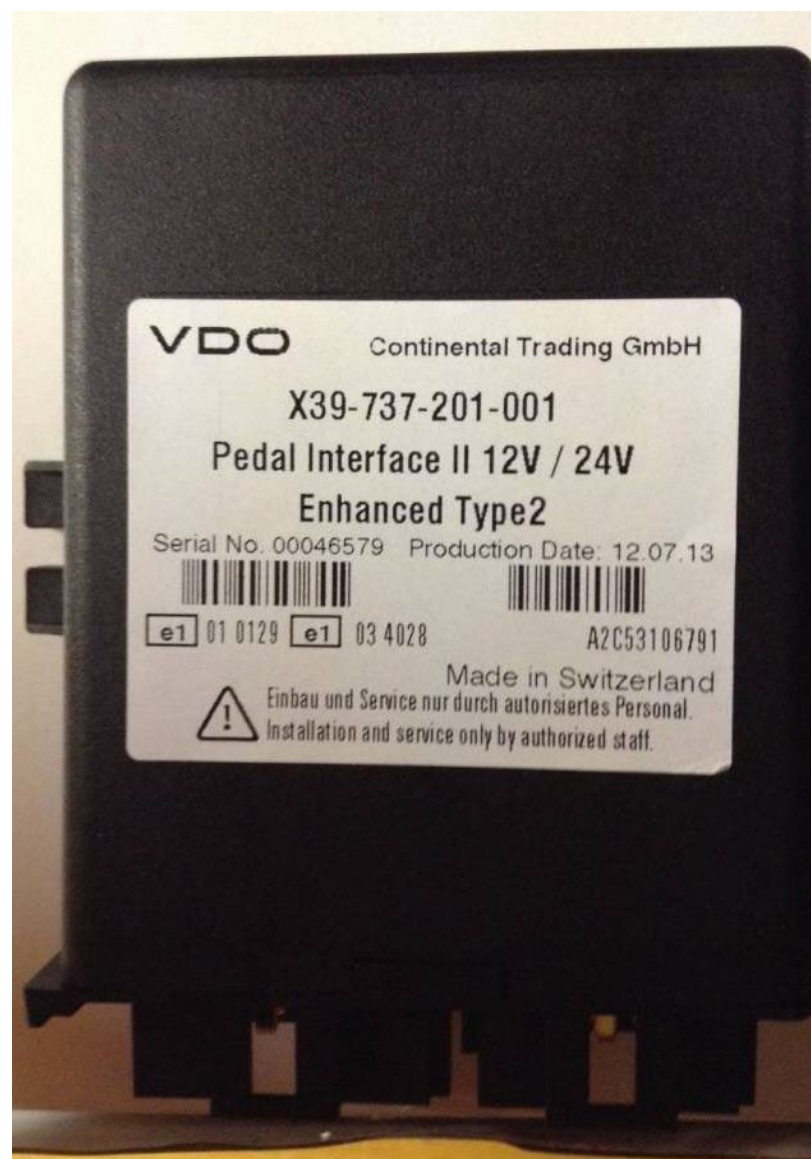
AKKUMULÁTOR LEVÁLASZTÓ

MEGNEVEZÉS	CIKKSZ.	ÁR
IDŐZÍTETT AKKUMULÁTOR LEVÁLASZTÓ M21	J508005156	400,00 €
SZERELŐ KÉSZLET	J508005065	14,00 €
LEVÁLASZTÓ SZERELŐKÉSZLET	J508005067	7,00 €



VDO SEBESSÉGKORLÁTOZÓ

MEGNEVEZÉS	CIKKSZ.	ÁR
VDO SEBESSÉGKORLÁTOZÓ (A rendelésen tüntesse fel az alvázzszámot és a kívánt sebességet!)	J533005301	650,00 €



CSATLAKOZÓDOBOZ

MEGNEVEZÉS	CIKKSZ.	ÁR
CSATLAKOZÓDOBOZ (FMS) (12 V)	J533005659	365,00 €
CSATLAKOZÓDOBOZ (FMS) (12V)	J533005660	365,00 €
CSATLAKOZÓDOBOZ (FMS) (24 V)	J533005661	365,00 €
CSATLAKOZÓDOBOZ (FMS) (24 V)	J533005670	365,00 €



CSATLAKOZÓDOBOZ

MEGNEVEZÉS	CIKKSZ.	ÁR
FELÉPÍTMÉNYVEZÉRLŐ EGYSÉG MY25 VERZIÓ EMELŐPLATFORM 12V FMS	J533005805	415,00 €
FELÉPÍTMÉNYVEZÉRLŐ EGYSÉG MY25 VERZIÓ HULLADÉKSZÁLLÍTÁS 12V FMS	J533005806	415,00 €
FELÉPÍTMÉNYVEZÉRLŐ EGYSÉG MY25 VERZIÓ HULLADÉKSZÁLLÍTÁS 24V FMS	J533005807	415,00 €
FELÉPÍTMÉNYVEZÉRLŐ EGYSÉG MY25 VERZIÓ EMELŐPLATFORM 24V FMS	J533005808	415,00 €



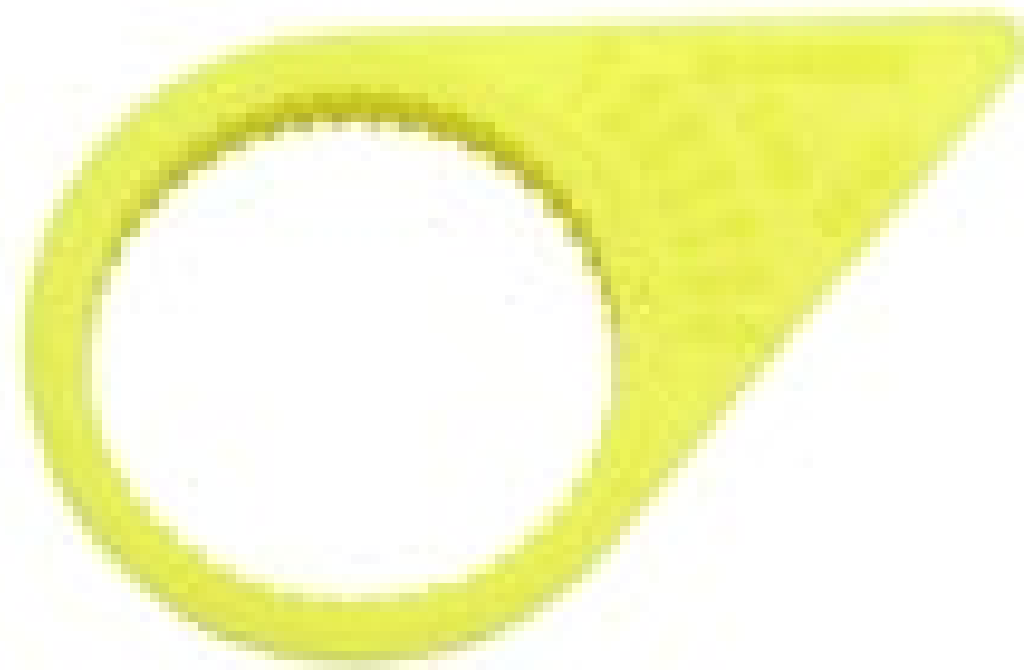
ADBLUE® EURO VI KULCSOS DUGÓ

MEGNEVEZÉS	CIKKSZ.	ÁR
ADBLUE®EURO VI KULCSOS DUGÓ	1867738501	205,83 €



HELYES MEGHÚZÁSI KIJELZŐ

MEGNEVEZÉS	CIKKSZ.	ÁR
A KERÉK ANYA MEGFELELŐ MEGHÚZÁSÁNAK JELZŐJE 41 MM (6 db-os CSOMAG)	J533005737	4,00 €



LÉGTERELŐK

MEGNEVEZÉS	CIKKSZ.	ÁR
N/F EVOLUTION LÉGTERELŐ KÉSZLET	5867602930	120,00 €



TETŐCSOMAGTARTÓ

MEGNEVEZÉS	CIKKSZ.	ÁR
NLR/NMR TETŐCSOMAGTARTÓ	5867111360	566,00 €
NNR/NPR TETŐCSOMAGTARTÓ	5867111370	395,00 €



VILLOGÓTARTÓ RÚD

MEGNEVEZÉS	CIKKSZ.	ÁR
1. NLR/NMR VILLOGÓTARTÓ RÚD	5867111660	180,00 €
1. NNR/NPR VILLOGÓTARTÓ RÚD	5867111670	180,00 €
2. AXIÁLIS KAPCSOLÓKÉSZLET KIJELZŐVEL	1884345750	47,01 €
3. KAPCSOLÓKÉSZLET	1884345760	30,34 €
4. KONZOL KÉSZLET 1 DIN FORMÁTUMÚ KAPCSOLÓKHOZ	5867131240	26,46 €

1



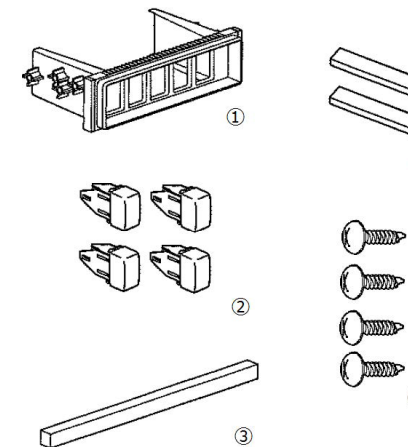
2



3



4



SZEMÜVEGTARTÓ

MEGNEVEZÉS	CIKKSZ.	ÁR
SZEMÜVEGTARTÓ	5867131230	43,30 €



MŰSZERFALI TARTÓ

MEGNEVEZÉS	CIKKSZ.	ÁR
N/F SOROZAT KULCSOS MŰSZERFALI TARTÓ	5867140530	80,00€



NAPELLENZŐ

MEGNEVEZÉS	CIKKSZ.	ÁR
NLR/NMR BELSŐ NAPELLENZŐ	5867130820	189,00 €
NNR/NPR BELSŐ NAPELLENZŐ	5867130830	196,00 €



ISUZU

Az 1916-ban alapított Isuzu Motors az egyik legrégebbi japán járműgyártó vállalat, amely a kereskedelmi járművek és ipari motorok gyártása terén globális hírnévre tett szert.

Az ISUZU fenntartja magának a jogot, hogy a műszaki specifikációt és a felszereléseket előzetes tájékoztatás nélkül módosítsa.

Az e broszúrában szereplő műszaki adatok és felszerelések a helyi feltételeknek és állami előírásoknak való megfelelés miatt változhatnak.

Az esetlegesen szükséges minden módosításról bővebb információért kérjük, forduljon a helyi ISUZU kereskedelmi képviselőhöz!